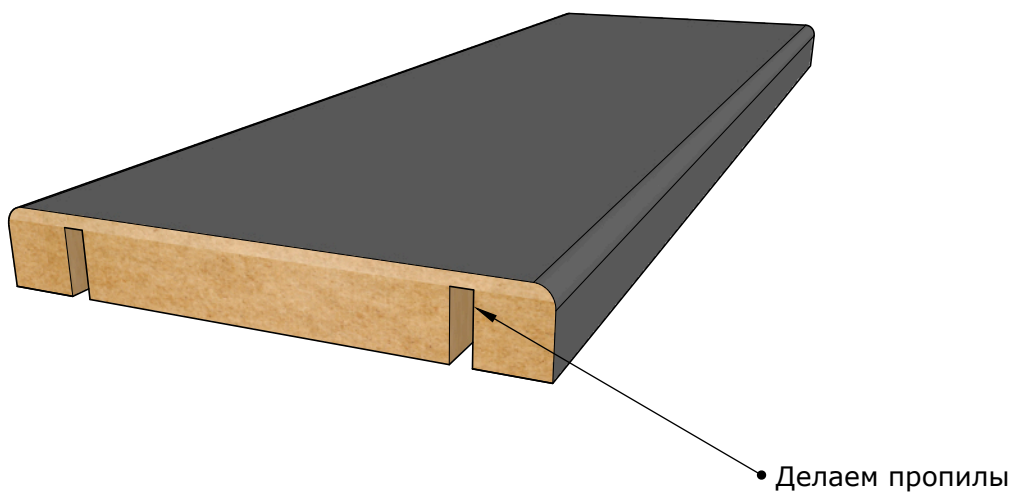
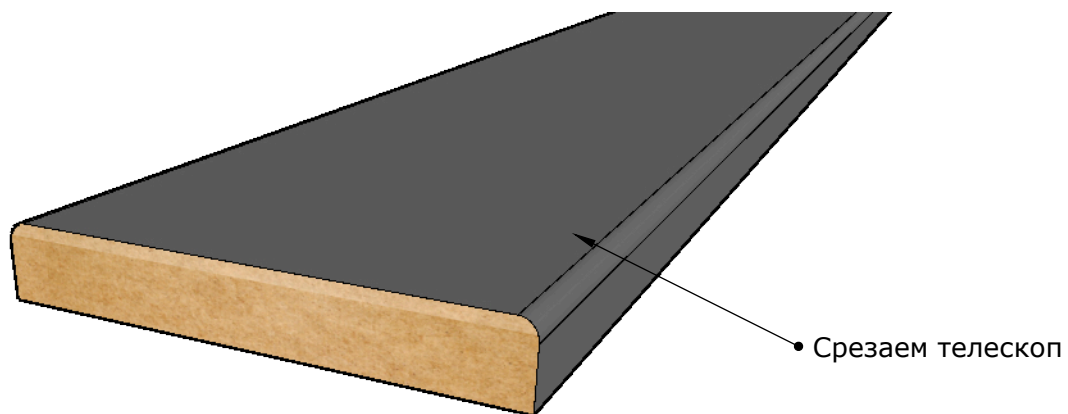
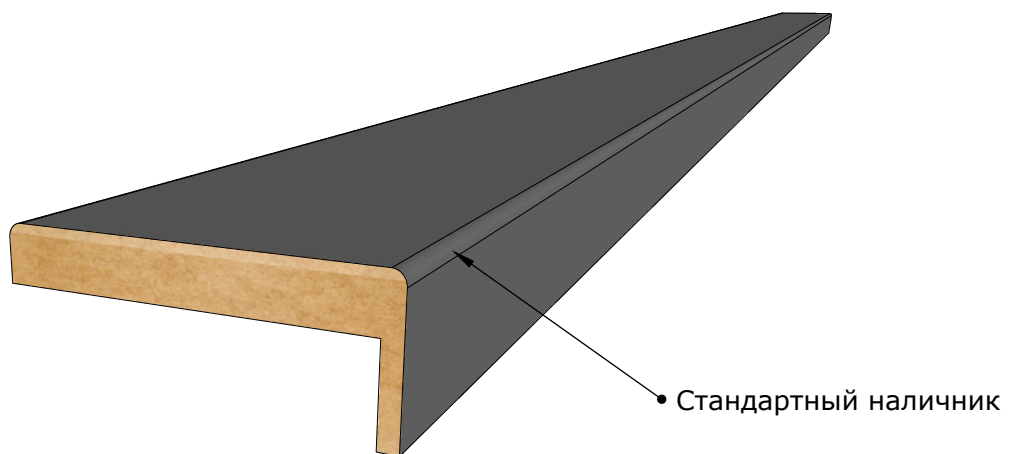
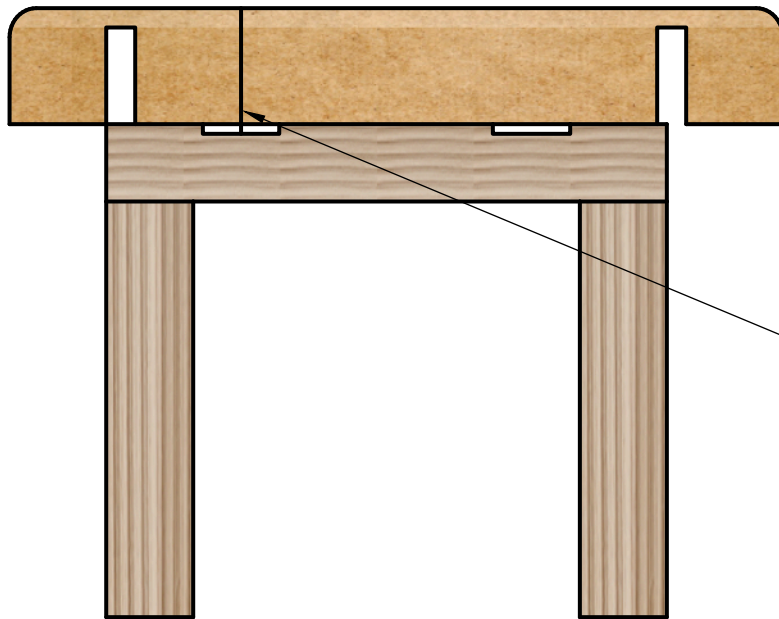
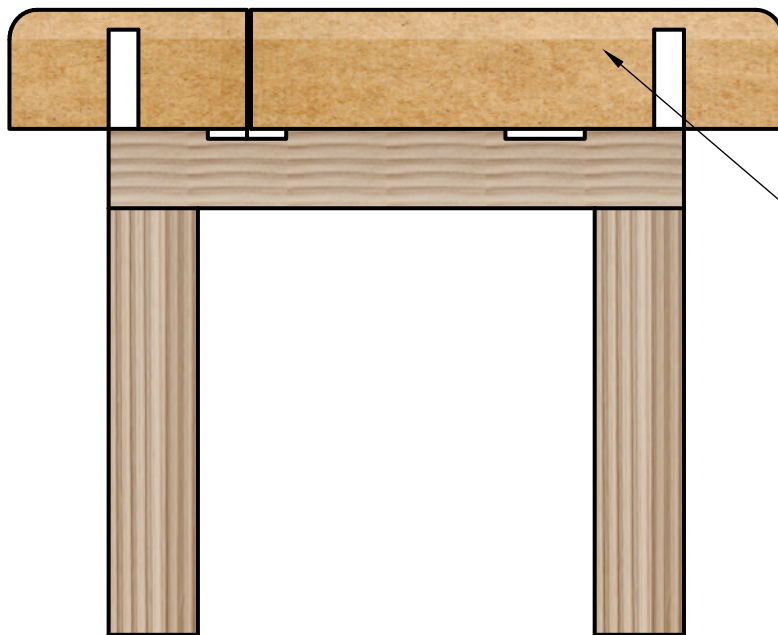


• Выбрать фрезами пазы  
(Этот этап мы можем взять на себя)

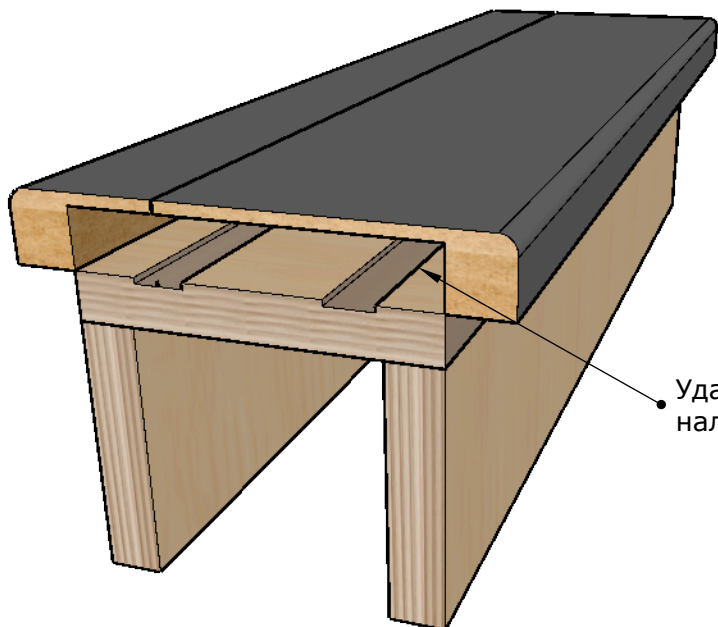




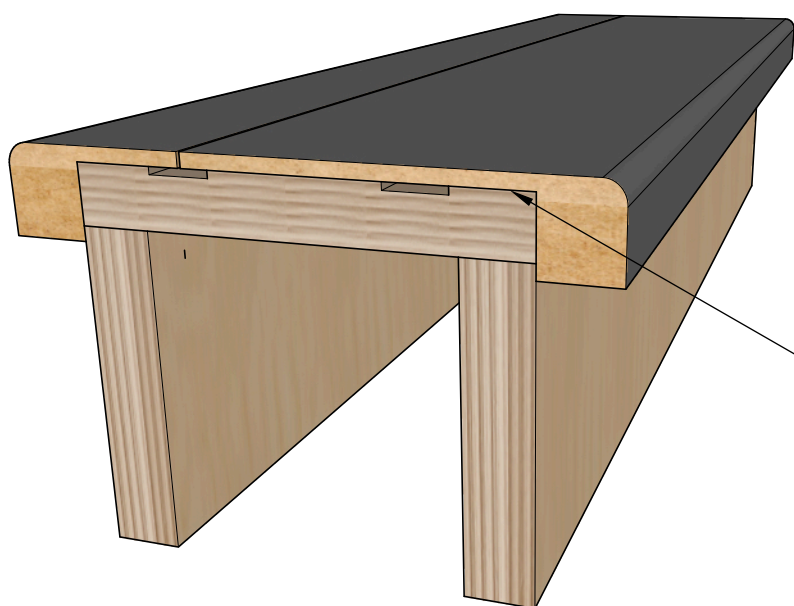
• Делаем первый пропил  
• Чтобы стык оказался на  
середине выборки



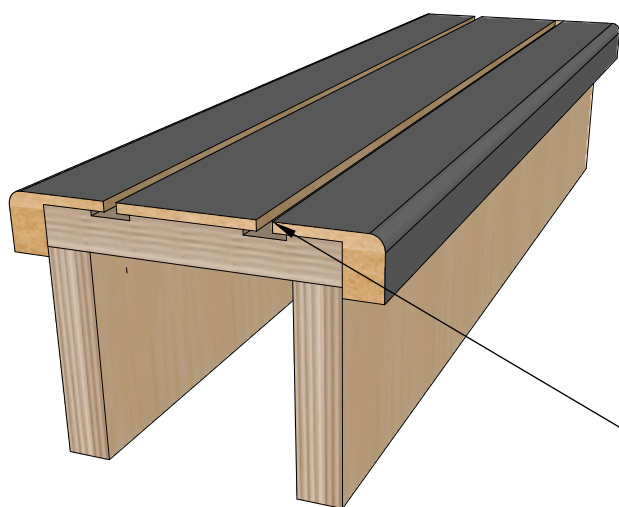
• Вторую половинку наличника  
• Смешаем и подрезаем



Удаляем ненужные части  
наличника



приклеиваем наличник



Делаем пропил 3 мм для  
Щеточного уплотнителя

